

**PROIECT PARATRĂSNET  
LICEUL TEHNOLOGIC” PETRU  
RAREȘ” BÂRLAD**



S.C. ELECTROINST SCINTEIE S.R.L. Bârlad  
Str.Primăverii nr.8,BI.C1,Sc.9,Ap.10,tel / fax: 0235-427895,mob.0722-264835  
Reg.Com.nr. J37/312/2006; CUI:18699220; Atrib.fiscal: RO  
IBAN: RO31RNCB0260051605470001 BCR Bârlad



## MEMORIU TEHNIC

### 1. DATE GENERALE:

**DENUMIRE PROIECT: INSTALATIE DE PARATRASNET**

**AMPLASAMENT : LOC. BARLAD, STR. PETRU RARES, NR. 41, JUD VASLUI**

**BENEFICIAR : LICEUL TEHNOLOGIC „PETRU RARES”**

**PROIECTANT DE SPECIALITATE : S.C. ELECTROINST SCINTEIE S.R.L. BARLAD,**  
J37/312/2006, RO 18699220

**VOLUMUL : INSTALATII ELECTRICE**

**FAZA : D.T.A.C.**

### 1.1 OBIECTUL PROIECTULUI

Conform temei de proiectare pusa la dispozitie de beneficiar , se va proiecta :  
**INSTALATIA DE PARATRASNET**

**Instalatia de paratrasnet consta din :**

#### A. Dispozitiv de captare

- paratrasnet FRANKLIN cu dispozitiv de amorsare PDA piezoelectric tip SAINT ELME ACTIVE 1D
- Accesorii destinate fixarii paratrasnetului ( catrag, coliere,suport de prindere in consola, con protectie apa)

#### B. Conductor de coborare

- platbanda cupru stanat 27x2 mm sau conductor Ø8 sau Ø10 mmp
- accesorii fixare platbanda ( cleme, tub protector, cupla racord )
- cutie control jonctiune (piesa de separatie )

#### C. Priza pamant

- platbanda cupru stanat 27x2mm
- tarus impamantare –cupru 16mm, 2m
- clema tarus impamantare

#### D. SOLUTII CONSTRUCTIVE

- Dispozitivul de captare se monteaza la mijlocul cladirii pe lungime (coama) ancorandu-se de stalpul de sustinere a coamei . Paratrasnetul in lungime de 1,0m este sustinut de 2 elemente de catarg . Catargul se fixeaza cu 2 suporti de prindere de stalpul de sustinere a coamei . Trecerea catargului prin acoperisul cladirii se etanseaza cu conul de protectie apa ( se va folosi silicon). Detaliile de fixare a elementelor de catarg suportilor de sustinere se regasesc in plansele alaturate . Lungimea totala ansamblu catarg plus paratrasnet  $L_t = 5m$
- Conductorul de coborare va fi conectat la PDA. Se va rigidiza prin fixarea acestuia de catarg cu ajutorul colierelor pentu tevi. **Nu se admite ca traseul coborarii sa treaca prin burlane , logii , luminoare .** Distanta dintre doua puncte de fixare pe elementele de constructie a coborarilor va fi de 0,5 m. Coductorul de coborare se prevede cu o piesa de separatie la locul de racordare cu

conductorul de legare la priza de pamant . Piesa de separatie se instaleaza la 2m de la nivelul solului . La baza cladirii conductorul de coborare va fi protejat impotriva socurilor mecanice si celorlalte pagube cu ajutorul unui tub de protectie de 2m lungime . **Nu se admite instalarea paratrasnetului fara a fi executata in prealabil priza de pamant.**

- Priza de pamant va fi model „linie „sau in „triunghi „cu latura de cel putin 2m . Priza va fi alcatuita din trei tarusi de otel cuprat de 2m ingropati la o adancime de cel putin 0,5m . De preferat executia unei prize de pamant independenta pentru IPT la care rezistenta de dispersie sa fie sub 1 ohm. Daca priza de pamant este comuna cu cea pentru instalatia electrica , rezistenta de dispersie trebuie sa aiba sub 4ohmi. Priza de pamant folosita numai pentru IPT(instalatie de protectie la trasnet) sau cea comuna se leaga la prizele de pamant ale altor instalatii daca acestea se gasesc la o distanta mai mica de 10m , respectiv 20m in conformitate cu tabelul 16 din normativul I20-2000.
- Paratrasnetele Saint Elme fabricate de firma franceza FRANKLIN , tip Active 1D sunt prevazute cu dispozitiv ceramic piezoelectric atmosferic, realizeaza un canal preferential de descarcare a loviturilor de trasnet . Avantajul acestei solutii tehnice il reprezinta faptul ca asigura o raza de protectie a cladiri mult mai mare , la inaltime de montare mult mai mici decat solutiile tehnice clasice .
- Raza de protectie asigurata  $R_p = 41m$  la o inaltime de montare PDA,  $H=4m$  fata de cladire , nivel IV de protectie , calculat prin intermediul unui model matematic asistat de calculator , in conformitate cu normativul I20-2000. ( vezi fisa de calcul nivel de protectie anexat)

## 2.4 DIMENSIONAREA ECHIPAMENTULUI

2.4.1. Alegerea caracteristicilor materialelor , aparatelor si echipamentelor electrice s-a facut tinand cont de :

- Parametrii regimului de functionare ( tensiune, putere, curent, frecventa);
- Categoria s-au categoriile in care se incadreaza incaperile d.p.d.v. al pericolului de incendiu si d.p.d.v. al pericolului de electrocutare;
- Destinatia constructiei si conditiile specifice de montare si utilizare;
- Caracterul specific al instalatiei electrice
- Criteriile tehnico-economice

## 3.MASURI SI INSTRUCIUNI DE PROTECTIA MUNCII

In timpul exploatarei se va verifica si masura periodic starea instalatiei , continuitatea prizei si valoarea rezistentei de dispersie ( $< 4$  ohmi) . Periodicitatea verificarilor se va stabili local tinand seama de conditiile specifice ( grad de umiditate , grad de coroziune).

Partile metalice ale instalatiei electrice (carcase, suportii, etc.) care pot fi atinse si care in mod normal nu sunt sub tensiune, dar care in caz de defect ajung sub tensiune periculoasa se vor lega la priza de pamant a cladirii.

In instalatiile de iluminat , pentru corpurile de iluminat alimentate la tensiunea nominala (220v) , se va verifica la montaj daca sunt respectate prescriptiile tehnice in ceea ce priveste inaltimea minima admisa fata de pardoseala, distantele minime fata de constructiile metalice care pot fi atinse simultan cu corpul de iluminat , modul de legare al carcasei la instalatia de protectie si tipul constructiv al corpului de iluminat .

Pe usa tabloului electric va fi afisata schema afisata schema de distributie , pe cat posibil tinand cont si de pozitia fizica a circuitului din tablou, astfel incat , in caz de interventie , in tablou sa fie eliminate la maxim riscurile de erori in identificarea circuitelor.

Tabloul electric va fi incuiat, cheile pastrandu-se la personalul de interventie , fiind interzis accesul la tablou al persoanelor necalificate in mod corespunzator (electrician autorizat A.N.R.E).

Toate lucrarile de montaj a instalatiilor electrice se vor executa numai de catre electricieni autorizati , cu protectia muncii facuta pentru locul de munca respectiv si consemnat in fisa individuala de instruire . Personalul care participa la executarea lucrarilor de montaj va fi dotat cu echipamentul de protectie adecvat.

In mod deosebit se va avea in vedere respectarea normelor de protectia muncii si dotarea cu echipamentul de protectie individual si cu scule adecvate la lucrarile executate la inaltime, precum si cele in locuri periculoase (locuri umede , spatii cu dimensiuni restranse ).

Normele de protectia muncii pentru perioada de executie a lucrarilor se stabilesc de catre constructor .

In exploatarea instalatiilor beneficiarul va avea grija ca la toate locurile de munca sa fie afisate instructiuni detaliate asupra modului de desfasurare a operatiunilor in functionarea normala a instalatiilor , masuri necesare in caz de avarie , masuri de protectia muncii adecvate si echipamentul de protectia muncii obligatoriu.

Toate locurile de munca vor fi prevazute cu echipament de protectia muncii necesar adecvat atat echipamentul individual cat si cel specific locului respectiv de munca.

Echipamentul de protectia muncii va fi stabilit si asigurat prin grija beneficiarului si va fi supus la incercari de calitate periodice conform normelor in vigoare.

Prezentele instructiuni nu sunt limitative , ele vor fi completate de beneficiar conform specificului instalatiei respective si vor fi actualizate de cate ori va fi nevoie.

#### 4.INSTRUCTIUNI DE PREVENIRE SI STINGEREA INCENDIILOR

Prezentul proiect s-a elaborat cu respectarea prevederilor din legislatia P.S.I. , normele si normativele republicane si departamentale, standardele si prescriptiile tehnice in vigoare.

Au fost respectate prescriptiile P.S.I. prevazute in Ordin nr. 163/2007 " Normele generale de apărare împotriva incendiilor" la proiectarea si realizarea constructiilor si instalatiilor .

Solutiile adoptate asigura evitarea supraincalzirilor periculoase a elementelor de instalatii prin limitarea sarcinii , alegerea sectiunii cablurilor de curent , reglajul protectiilor.

#### 5 . CONSIDERATII FINALE

Se mentioneaza ca **orice fel de modificari aduse proiectului se pot face numai cu acordul scris al proiectantului si a verficatorului.**

Beneficiarul si constructorul vor transmite in scris in termen de 30 de zile de la primirea documentatiei punctul de vedere , dupa care proiectul se considera aprobat .

Neconvocarea in timp util a proiectantului pentru controlul calitatii conform programului anexat , va prezenta preluarea raspunderilor proiectantului , prevazute in Legea 10 / 95 , de catre beneficiar si executantul lucrarii .

Beneficiarul si constructorul au obligatia ca la prezentarea proiectantului pe santier sa prezinte pentru stadiul fizic respectiv , urmatoarele :

- Procese verbale de lucrari ascunse
- Buletinele masuratorilor si verficarilor care sa confirme caracteristicile echipamentelor si instalatiilor prevazute in proiect ;
- Certificatele de garantie si declatiile de conformitate ale furnizorilor de materiale si echipamente utilizate .

Intocmit ,  
Sing. MANOLE CEZAR - IOAN



**CALCUL NIVEL DE PROTECTIE**  
LICEUL TEHNOLOGIC PETRU RARES - BARLAD

BENEFICIAR : LICEUL TEHNOLOGIC "PETRU RARES" - BARLAD

Amplasament : Loc. Barlad, Str. Petru Rares, Nr. 41, Jud. Vaslui

<b>Calculul frecventei loviturilor de trasnet:</b> $N_d = N_g \times A_e \times C_1 \times 10^{-4} =$		0.024447	
Indicele ker: $N_k =$		35	
Densitate anuala lovitu $N_g =$		3.41	
<b>Caracteristici zona constructie (C1)</b>			
Amplasata intr-o zona cu alte constructii sau cu arbori	0.25		
Inconjurata de constructii mai mici	0.5		
Izolata fata de alte constructii pe o raza de 3H	1		
Izolata pe varful unei coline sau promontoriu	2		
<b>C1=</b> <span style="border: 1px solid black; padding: 2px;">0.5</span> (se alege din valorile de mai sus)			
<b>Caracteristici constructie:</b>			
Lungime L (m)=	50		
latime l (m)=	25.00		
Inaltime H (m)=	15.00		
<b>Suprafata echivalenta:</b>			
$A_e = L \times l + 6 \times H(L+l) + 9 \times \pi \times H^2 =$	14358.5 m <sup>2</sup>		
<b>Calculul frecventei anuale acceptate de lovituri de trasnet</b> $N_c = 5,5 \times 10^{-3} / (C_2 \times C_3 \times C_4 \times C_5) =$ <span style="border: 1px solid black; padding: 2px;">0.01</span>			
<b>Coeficient natura constructie (C2)</b>			
	acoperis		
Structura	metalic	beton	Combustibil
metalic	0.5	1	2
beton	1	1	2.5
combustibil	2	2.5	3
<b>C2=</b> <span style="border: 1px solid black; padding: 2px;">1</span> (se alege din valorile de mai sus)			
<b>Continutul constructiei (C3)</b>		<b>Gradul de ocupare a constructiei (C4)</b>	
Fara valori si necombustibila	0.5	Neocupata	0.5
Valori obisnuite si normal combustibile	1	Normal ocupata	1
Valori importante sau combustibile	2	Evacuare dificila	3
Valori inestimabile, de patrimoniu sau usor combustibile, explozibile	3		
<b>C3=</b> <span style="border: 1px solid black; padding: 2px;">1</span> (se alege din valorile de mai sus)		<b>C4=</b> <span style="border: 1px solid black; padding: 2px;">1</span> (se alege din valorile de mai sus)	
<b>Consecintele trasnetului (C5)</b>			
Nu necesita continuarea lucrului si nu are efecte daunatoare asupra mediului	1		
Necesita continuarea lucrului si nu are efecte daunatoare asupra mediului	5		
Efecte daunatoare asupra mediului	10		
<b>C5=</b> <span style="border: 1px solid black; padding: 2px;">1</span> (se alege din valorile de mai sus)			

**CONCLUZII**

	Nivel de protecție (Np)	
	I 20 - 2000	NFC 17 - 102
Daca $N_d \leq N_c$ Protectie optionala	$E > 0,98$ 1 + MA	1 + MA
Daca $N_d > N_c$ Necesita Protectie cu eficienta $E = 1 - N_c/N_d$	$0,90 < E \leq 0,9$ 2	2
	$E < 0,80$ 4	3

MA - masuri suplimentare de protectie

$$E = 0,775 \Rightarrow$$

**NIVEL PROTECTIE 4**

Necesar

**PDA ACTIVE 1D , DT 15ms , Rp 41 ml , Niv. Pr. 4, h= 5 m .**

I 20 - 2000 "Normativ romanesc privind protectia constructiilor impotriva trasnetului"  
 NFC 17 - 102 Standard international specific paratrasnetelor cu dispozitiv de amorsare.

**DEFINITII:**

**Instalație de protecție împotriva trăsnetului (IPT):** Instalație care realizează protecția unei construcții sau a unei zone deschise împotriva efectelor trăsnetului. Este formată dintr-o instalație exterioară de protecție la trăsnet și, dacă este necesar, și o instalație interioară de protecție la trăsnet.

**Indicele keraunic (nivelul keraunic) ( $N_k$ ):** Numărul mediu anual de zile cu oraje (furtuni) pentru o zonă, o localitate.

**Ng - densitatea anuala a loviturilor de trasnet din regiunea in care este amplasata constructia [nr.impact/Km<sup>2</sup>an]**

**Nivel de protecție:** Termen de clasificare a unei IPT din punctul de vedere al eficacității sale.

**Priza de pământ pentru IPT:** Parte a IPT destinată conducerii și disipării în pământ a curentului de trăsnet.

**Suprafața echivalentă de captare(Ae):** Suprafața de sol plat supusă la lovituri de trăsnet ca și construcția luată în considerare.

**Nota:**

Toate formulele de calcul si alegerea nivelului de protectie sunt in conformitate cu normativul I20-2000 (vezi tabelele 8 si 9 din Normativ).

Valorile pentru  $N_k$ , L, I, H, C1, C2, C3, C4, C5 au fost alese conform informatiilor furnizate prin intermediul formularului de risc.

S

8

## C5 - LISTA CU CANTITATILE DE LUCRARI

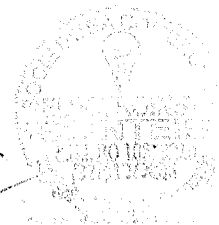
OBIECTIV : LICEUL TEHNOLOGIC "PETRU RARES" -

LOC. BARLAD, STR. PETRU RARES, NR. 41, JUD. VASLUI

INVESTITOR : LICEUL TEHNOLOGIC "PETRU RARES" - BARLAD

OBIECT : INSTALATIE PARATRASNET

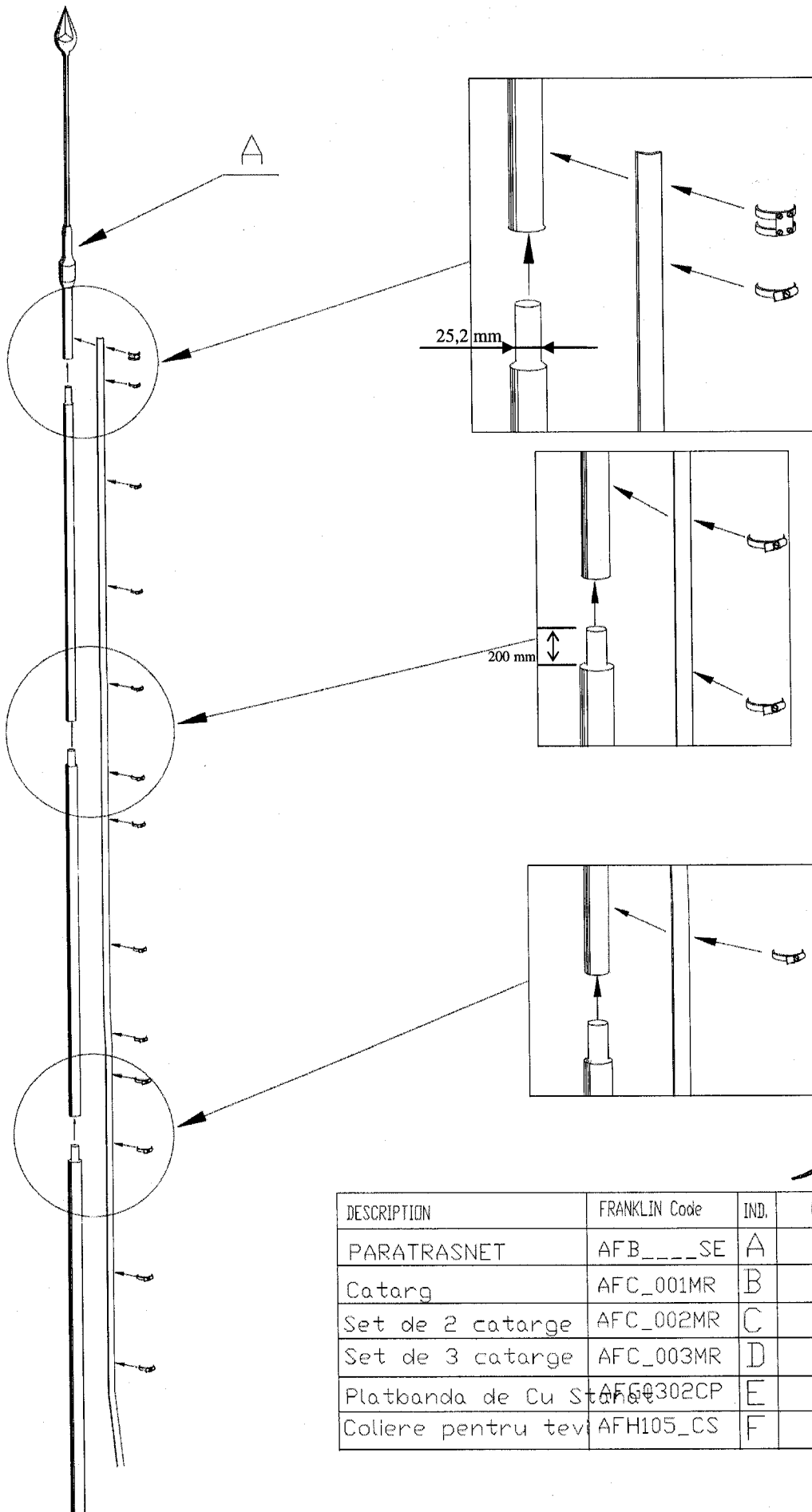
Nr.	Capitole de lucrari	U/M	Cant
1	<b>TSA 01 C1</b> Saptura manuala in spatii intinse in pamant cu umiditate naturala aruncat in depozit sau vehicol la H<0,6 m in teren tere	mc	2.5
2	<b>TSD04A1</b> Compactarea cu maiala a umpluturii executat pe straturi cu udarea fiecarui strat de 10 cm teren necoeziv	mc	2.0
3	<b>TSD01C1</b> Imprastierea cu lopata a pamantului afanat , strat uniform 10-30cm grosime cu sfaramarea bulgari teren tare	mc	2.5
4	<b>EG07B1</b> Conducta de coborare , montat aparent pe ziduri inclusiv accesoriile <b>banda cupru stanat 27x2 mm</b>	ml	12
5	<b>EG01A1#</b> Paratrasnet piezoelectric PDA, tip Active 1D DT 15ms, H=4M, NP=4, RP=41M	buc	1
6	<b>EG08B1</b> Conducta de legare la pamant a instalatiei de paratrasnet sau a inst de protectie prin legare la pamant montata in pamant , inclusiv accesorii <b>cupru stanat 27x2mm montata in teren tare</b>	ml	10
7	<b>EG11D1</b> Piesa de racordarea conductei instalatiilor de paratrasnet la diversele parti metalice ale constructiei la acoperis din tabla in curs de executie tip AFH6416AC	buc	16
8	<b>EG10A1</b> Cutie cu eclisa pentru centura de impamantare piesa de separatie + cupla legatura <b>cutie jonctiune+ cupla inox</b>	buc	1
9	<b>W1R06A#</b> Electrod vertical pentru priza de pamant in teren tare <b>tarus impamantare cupru 16mm/L=2m + clema</b>	buc	3
10	<b>W2G24</b> Tub protector platbanda L= 2m; Lat. = 30 mm	buc	1
11	<b>W1P08A</b> Verificarea prizelor de pamant pentru lucrari de instalatii electrice la constructii	buc	1



**EXTRAS DE MATERIALE- PARATRASNET**

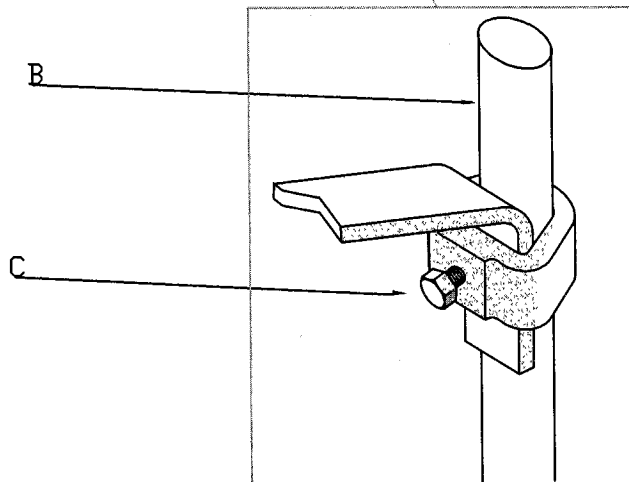
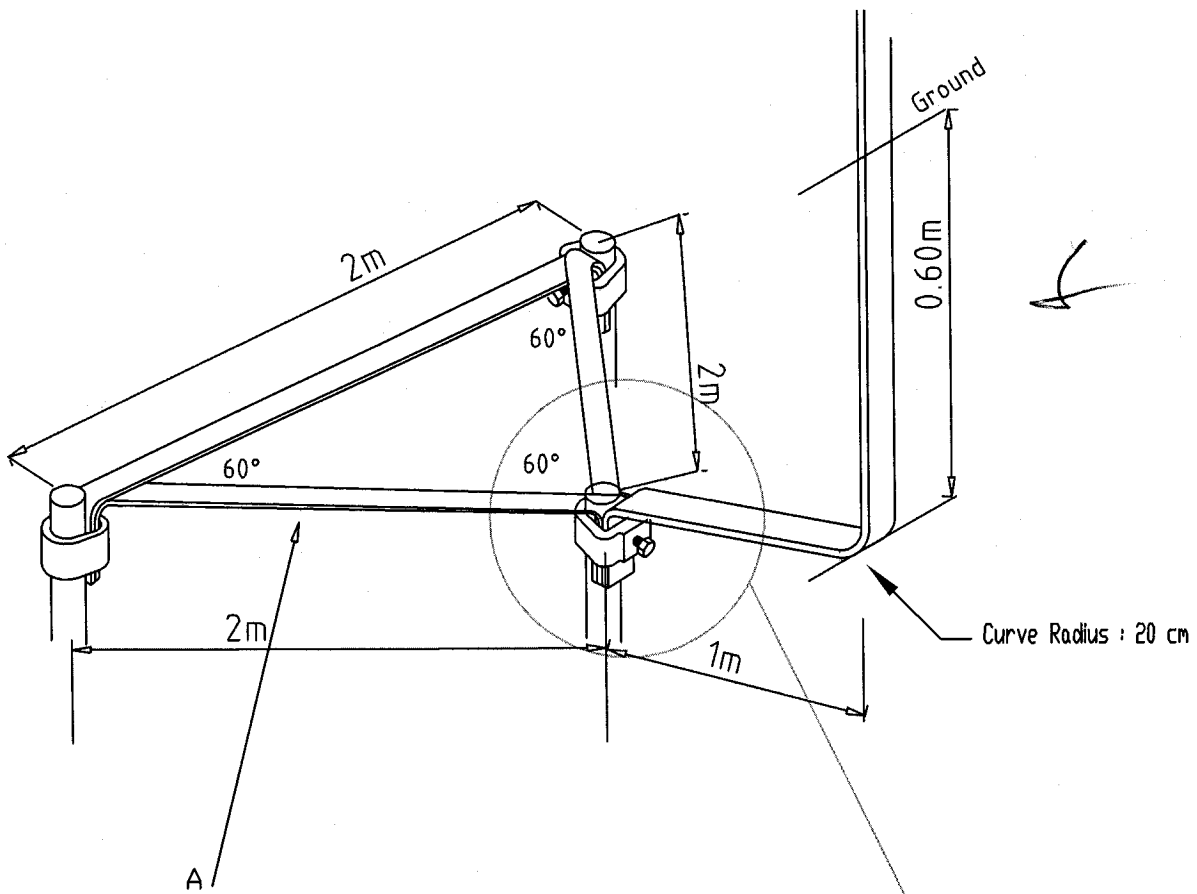
**OBIECTIV : LICEUL TEHNOLOGIC " PETRU RARES" -  
 BARLAD, STR. PETRU RARES, NR. 41, JUD. VASLUI  
 INVESTITOR : LICEUL TEHNOLOGIC "PETRU RARES" - BARLAD  
 OBIECT : INSTALATIE PARATRASNET**

Cod comanda	Denumire	Numar buc/m
Paratrasnet cu dispozitiv de amorsare piezoelectric		
AFB 1012 1D	Paratrasnet PDA- otel inox;Active 1D,L=1m, $\nabla T=15\mu s$	1
Accesorii destinate fixarii paratrasnetului		
AFC 2201 MR	Catarg paratrasnet - otel galv. T=2,2m; Lu=2m	1
AFH 1057 CS	Coliere pentru tevi $\varphi 8 / \varphi 100$ mm	3
AFZ 0414 PD	Suport prindere in consola 220 mm	2
AFD 5001 CE	Con. protectie apa	1
Total accesorii		
Efectuarea coborarii		
AFG0302 CP	Platbanda Cu stanat 27x2 mm	16
AFH 6416 AC	Clema fixare platbanda lat. 30 mm; H 17,5 mm	32
AFK 0080 BC	Cutie control jonctiune ( piesa de separatie)	1
AFK 4200 FP	Tub protector platbanda L= 2m; Lat. = 30 mm	1
AFJ 0819 RL	Cupla INOX racord in linie plat/rotund	1
Total accesorii		
Priza pamant.		
AFG 0302 CP	Platbanda - cupru stanat 27x2 mm ml	10
AFK 0020 RP	Clema pt. Tarus impamantare	3
AFK 0416 PT	Tarus impamantare - cupru $\varphi 16 / L= 2m$	3



S

S



DESCRIPTION	FRANKLIN Code	IND.	Qty
Tinned Copper Tape	AFG 0302 CP	A	8
Copper Earth Rods	AFK 0419 PT	B	3
Tape Clamp	AFK 0020 RP	C	3

S



FRANKLIN FRANCE  
 13 Rue Louis ARMAND  
 B.P. 106  
 77834 OZOIR LA FERRIERE  
 Tel:33(0)1 60 34 54 44  
 Fax:33(0)1 64 40 35 43

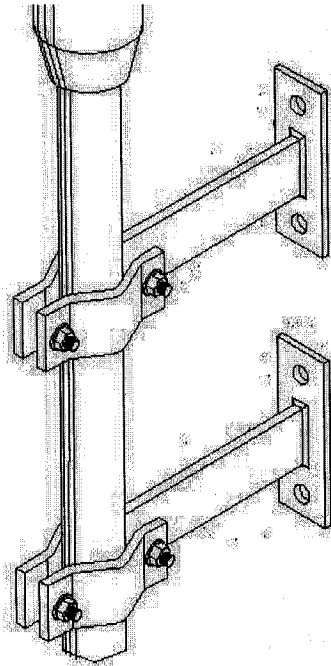
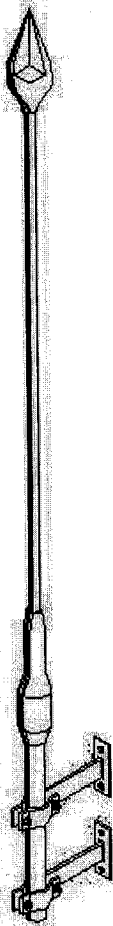
TRIANGULATED RODS  
 EARTHING SYSTEM

Scale : /

REV n° B

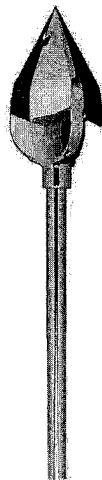
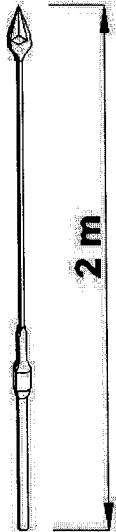
SIZE : A4

Folio Page  
 38



S

S



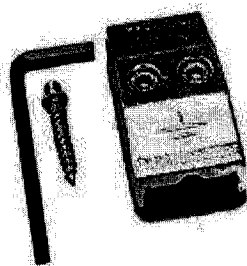
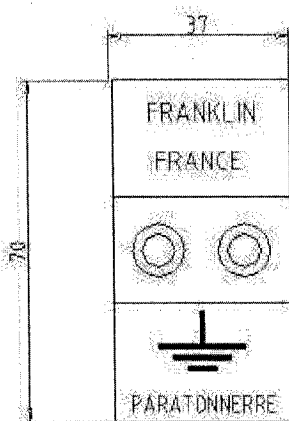
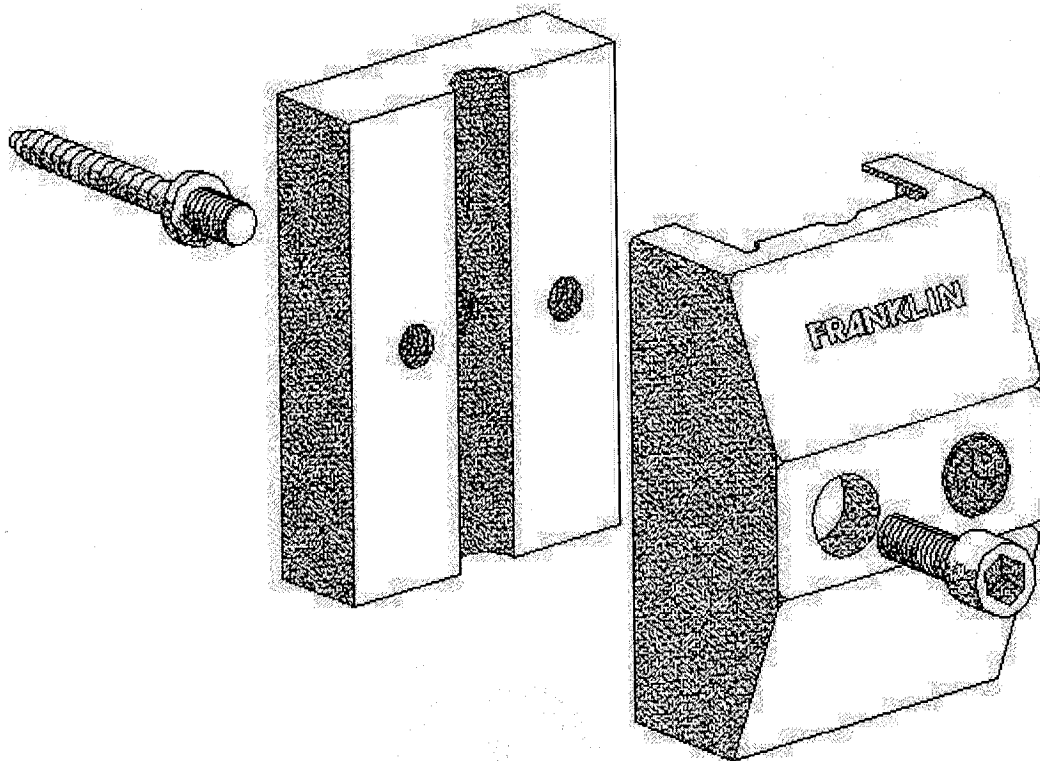
- *Early Streamer Emission.*
- *Saint-Elme working with piezo electrical system.*
- *Radius of protection maximal of 120 meters in Level III.*
- *Fixing with offset bracket, cross fixing, three feet saddle, lateral sealing brackets*
- *Delivered with AFJ 3100 SE collar.*



Franklin France  
 B.P. 106  
 13 Rue Louis Armand  
 77834 Ozoir-La-Ferrière

Product denomination : **Saint-Elme**  
 Product reference : **AFB X0XX SE**

CS-202



- *Inserted on each down conductor above the protective tube. 30 x 2*

- *Used for 30 x 2 flat conductor or round conductor diameter 8 or 10mm.*

- *Safety locking by hexagonal key*

- *Base fixed by stud gun, wood screw...*

- *Dimensions : 70 x 37 x 20 mm*

- *Weight : 0,360 kg*

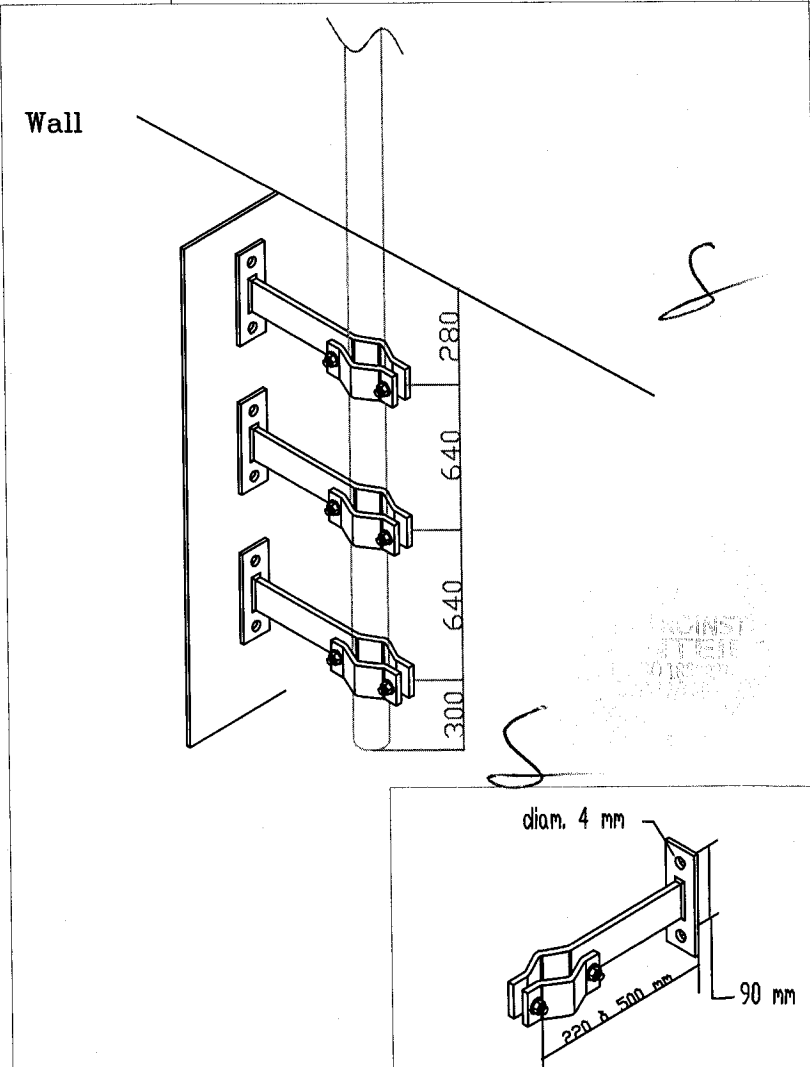
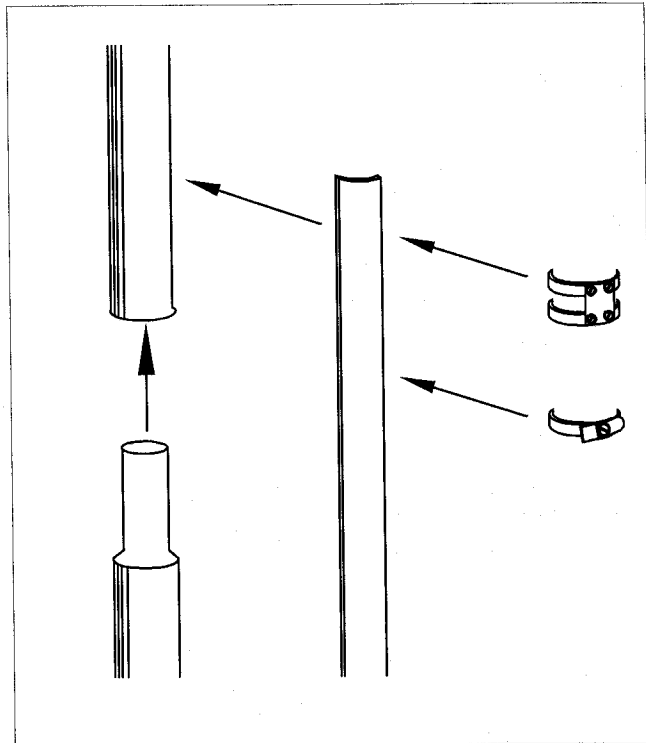
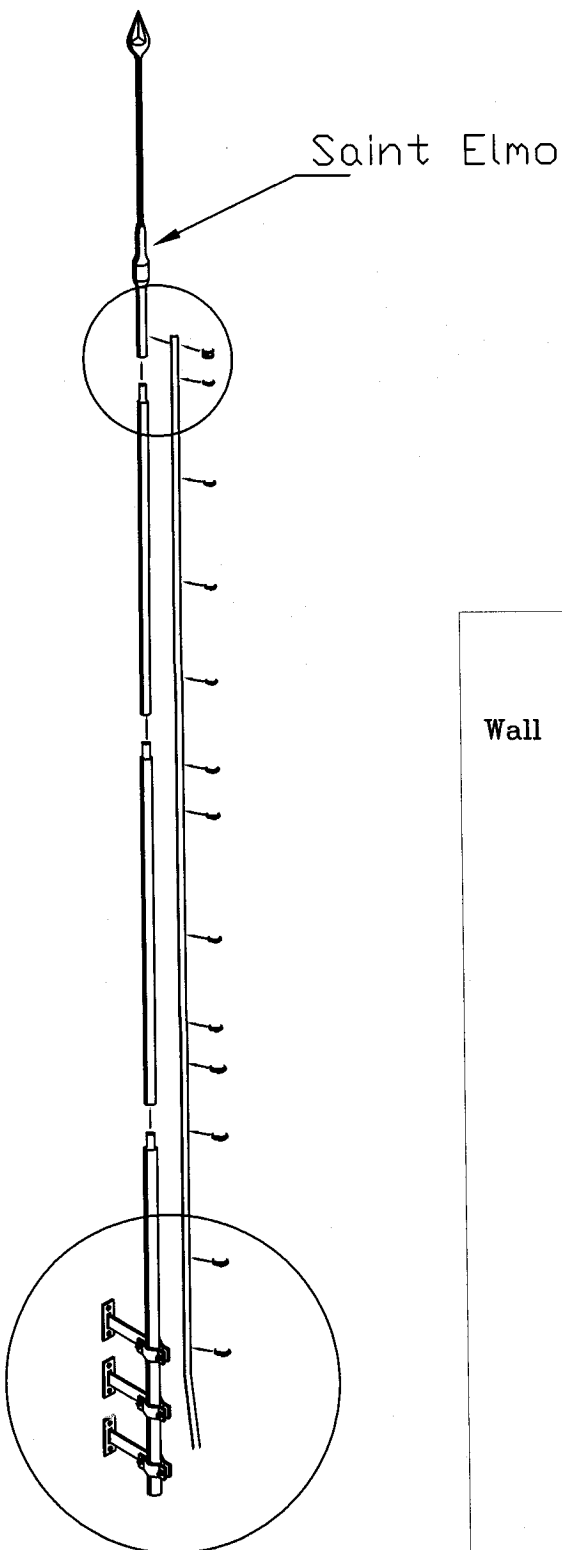
*In compliance with NFC 17100 and NFC 17102 standards*




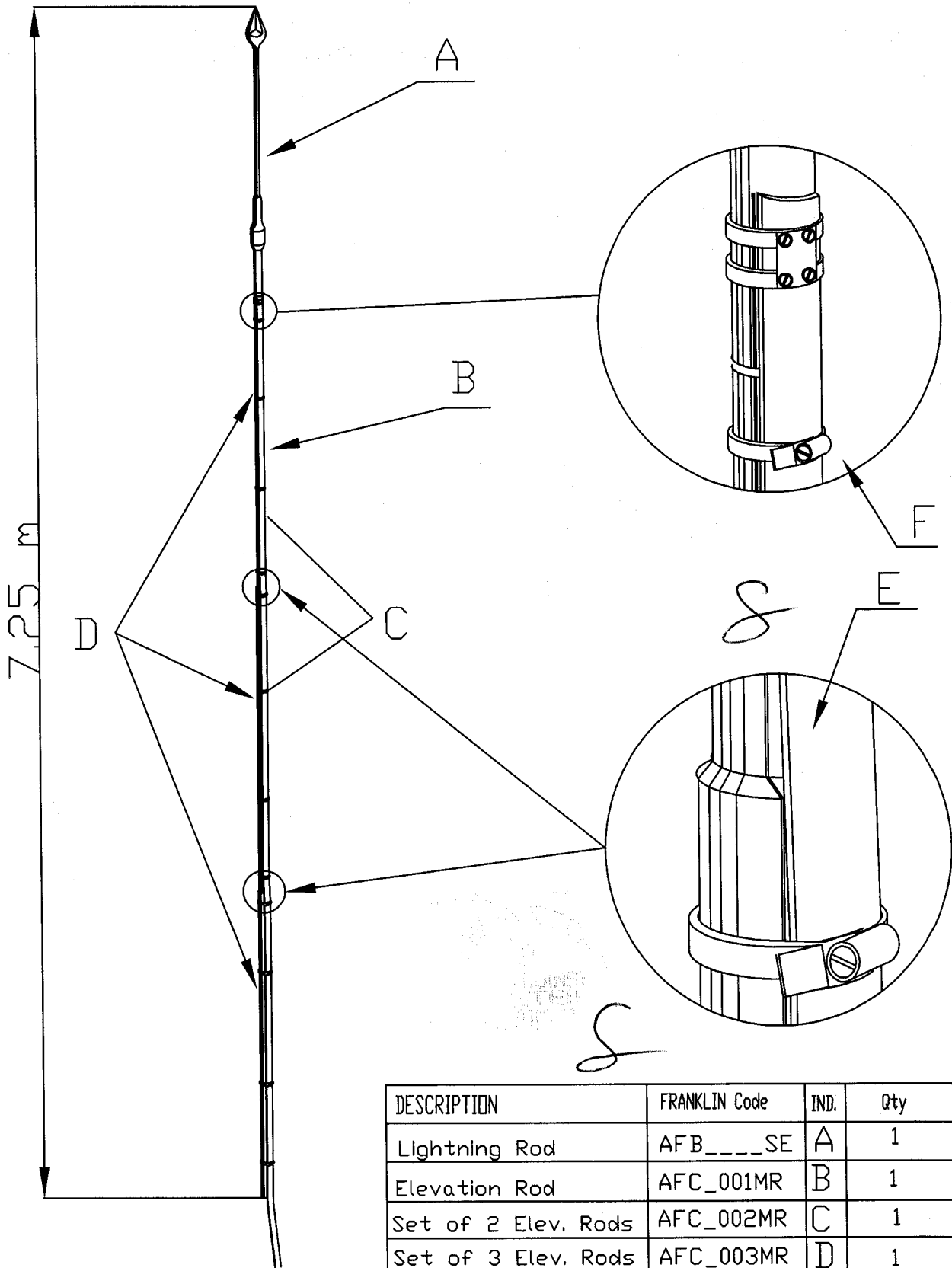
Franklin France  
B.P. 106  
13 Rue Louis Armand  
77834 Ozoir-La-Ferrière

Product denomination: **Control junction**  
Product reference : **AFK 0080 BC**

CS-222



	FRANKLIN FRANCE 13 Rue Louis ARMAND B.P. 106 77834 OZDIR LA FERRIERE Tel:33(0)1 60 34 54 44 Fax:33(0)1 64 40 35 43	LIGHTNING ROD	Scale : /	REV n° B	
			SIZE : A4	Folio	Page 1



DESCRIPTION	FRANKLIN Code	IND.	Qty
Lightning Rod	AFB___SE	A	1
Elevation Rod	AFC_001MR	B	1
Set of 2 Elev. Rods	AFC_002MR	C	1
Set of 3 Elev. Rods	AFC_003MR	D	1
Tinned Copper Tape	AFG0302CP	E	1
Clamping Collar	AFH105_CS	F	12



FRANKLIN FRANCE  
 13 Rue Louis ARMAND  
 B.P. 106  
 77834 OZOIR LA FERRIERE  
 Tel:33(0)1 60 34 54 44  
 Fax:33(0)1 64 40 35 43

LIGHTNING ROD

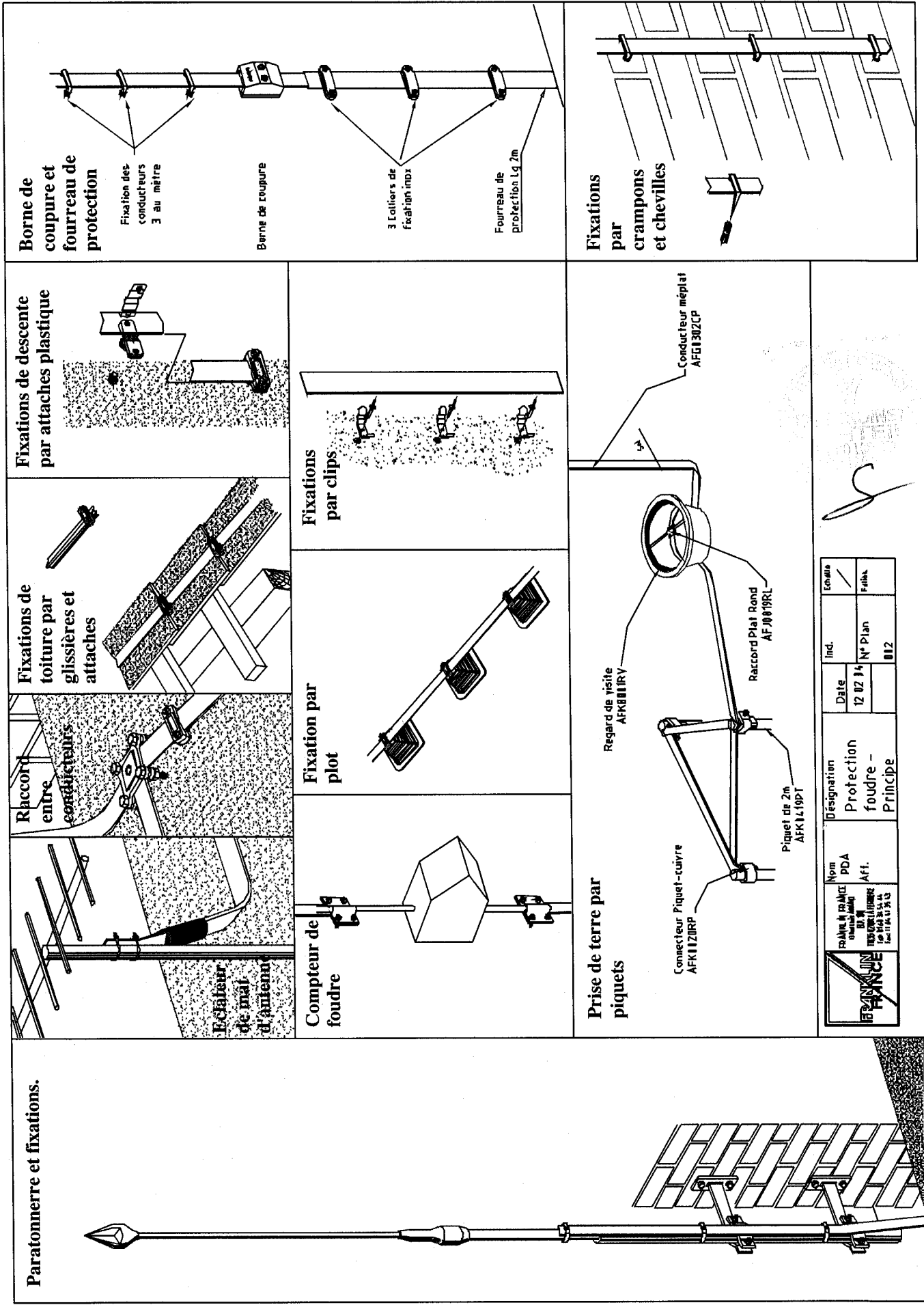
Scale : /

REV n° B

SIZE : A4

Folio Page  
 7

V



Borne de coupe et fourreau de protection

Fixation des conducteurs 3 au mètre

Borne de coupure

3 Eccliers de fixation inox

Fourreau de protection Lg 2m

Fixations par crampons et chevilles

Fixations de descente par attaches plastique

Fixations par clips

Fixations de toiture par glissières et attaches

Fixation par plot

Raccordement entre conducteurs

Compteur de foudre

Eclairage de mal d'amenagement

Prise de terre par piquets

Connecteur Piquet-cuivre AFK1120RP

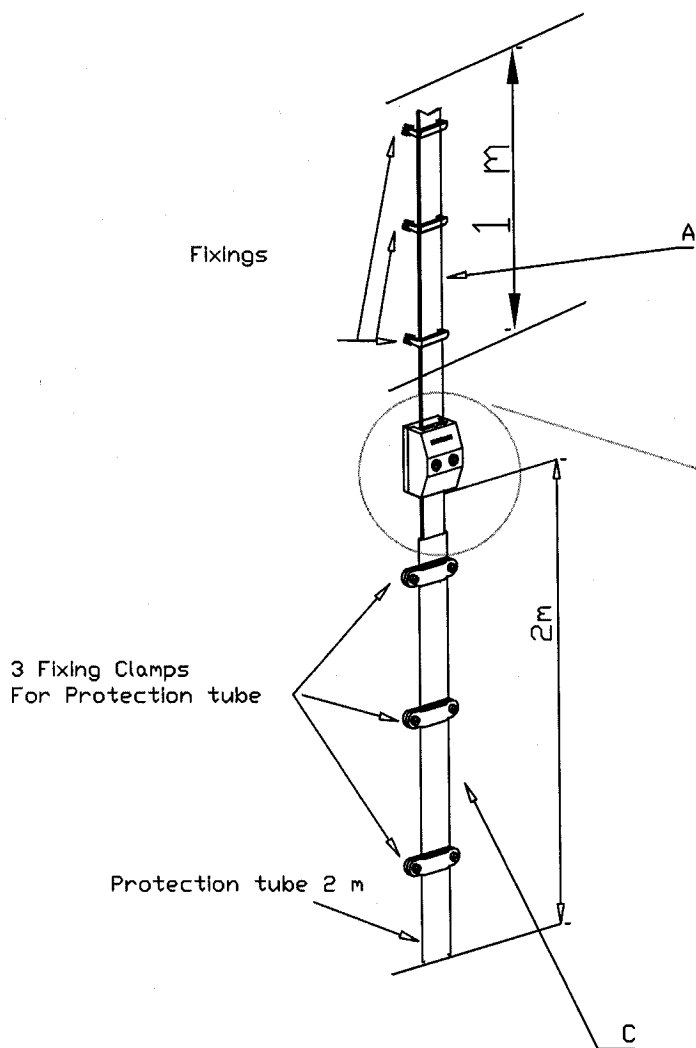
Regard de visite AFK801RV

Conducteur méplat AFG130ZCP

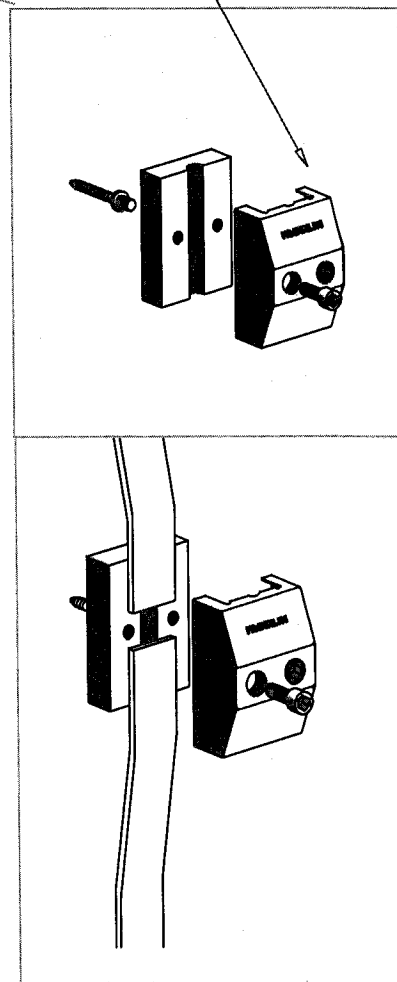
Raccord Plat Rond AFJ0019RL

Piquet de 2m AFK1141PT

	Nom PDA AF1.	Désignation Protection foudre - Principe	Date 12 02 14	Inc. N° Plan 012	Echelle <input checked="" type="checkbox"/> Fols. <input type="checkbox"/> Fols.
	FRANCE République Française Ministère de l'Énergie Direction des Énergies 10, rue de la République 93571 La Plaine St-Denis				



S



DESCRIPTION	Code FRANKLIN	IND.	Qté/m
Tinned Copper Tape	AFG 0302 CP	A	2
Control Junction	AFK 0080 BC	B	1
Protection Tube for flat conductor	AFK 420_ FP	C	1



FRANKLIN FRANCE  
13 Rue Louis ARMAND  
B.P. 106  
77834 OZOUX LA FERRIERE  
Tel:33(0)1 60 34 54 44  
Fax:33(0)1 64 40 35 43

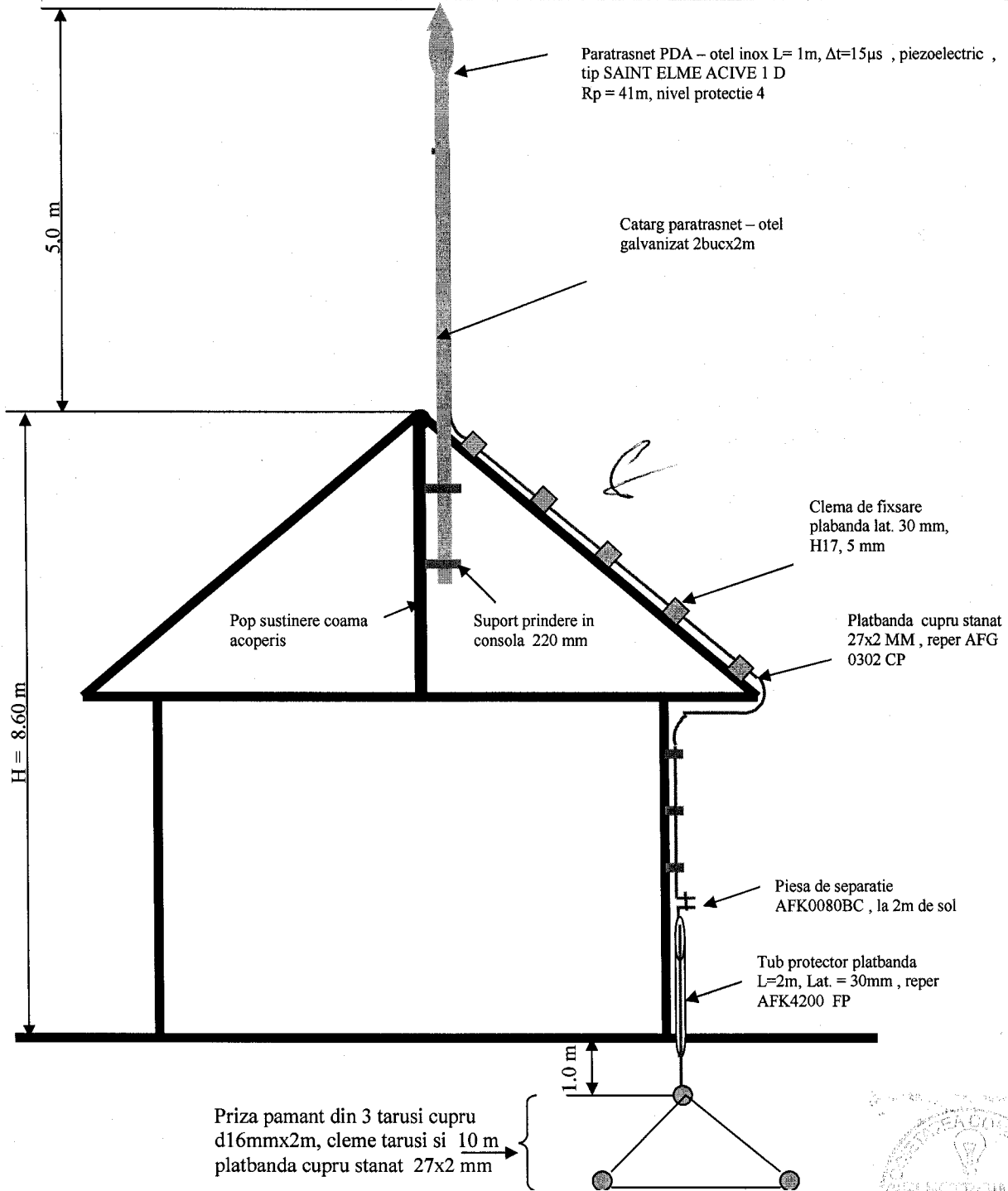
PROTECTION TUBE  
+ CONTROL JUNCTION

Scale : /

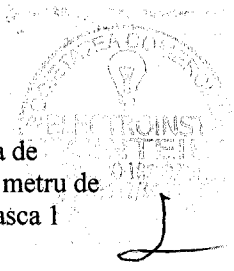
REV n° B

SIZE : A4

Folio Page  
31



Nota : Paratrasnetul se monteaza pe latura de sud a cladirii, la mijlocul acesteia. Sapatura de montare a prizei de pamant se excuta in spatiul verde de langa cladire mai departe de un metru de cladire . Rezistenta de dispersie a prizei de pamant a paratrasnetului nu trebuie sa depaseasca 1 ohm , in caz contrar se mai monteaza electrozi .



VERIFICATOR/ EXPERT	NUME	SEMNATURA	CERINTA	REFERAT/EXPERTIZA NR./DATA	
Elaborator : S.C. ELECTROINST SCINTEIE SRL Barlad				Beneficiar : METEHAU J. JEAN Amplasament : Loc. Perieni, Com. Perieni, Jud. Vaslui	Pr. nr. : 2 / 2016
SPECIFICATIE	NUME	SEMNATURA	Scara :	Titlu proiect : INSTALATIE ELECTRICA DE UTILIZARE - CONSTRUIRE LOCUINTA PROPRIETATE PERSONALA CU REGIM DE INALTIME PARTER SI IMPREJMUIRE TEREN	Faza: DTAC
SEF PROIECT	SCANTEIE CATALINA IONELA		1: 100		
PROIECTAT	Sing.CEZAR - IOAN MANOLE		Data :	Titlu plansa : PLAN DE MONTAJ PARATRASNET	Plansa nr. IE3
DESENAT	Sing.CEZAR - IOAN MANOLE		FEBRUARIE 2016		